

SPÜLTECHNIK



Universalspülmaschinen

PROFI UXT
PREMAX UPT

Ersatzteilkatalog

DE

Gültigkeit für folgende Modelle:**Profi UXT:**

UXT-10A
UXT-81A
UXT-80A
UXTB-10A

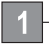

Premax UPT:

UPT-10A

Hinweis

Bei nicht aufgeführten Anschlußspannungen oder elektrischen Komponenten bitte den, der Maschine beigelegten Schaltplan beachten.

Legende

-  — Empfohlene Ersatzteile/Betriebswichtige Ersatzteile
 — Verschleißteile

Herausgeber

HOBART GmbH
Robert-Bosch-Str. 17
77656 Offenburg

Telefon +49(0)781.600-0
Fax +49(0)781.600-23 19

E-Mail: info@hobart.de
Internet: www.hobart.de

**Produkthaftungsausschluss**

Installationen und Reparaturen, die nicht von autorisierten Fachleuten oder nicht mit Original-Ersatzteilen vorgenommen werden, sowie jegliche technische Veränderung an der Maschine, die nicht vom Hersteller genehmigt ist, führen zum Erlöschen der Garantie und Produkthaftung durch den Hersteller.

HOBART behält sich das Recht vor, an allen Produkten Änderungen oder Verbesserungen ohne Ankündigung vorzunehmen.

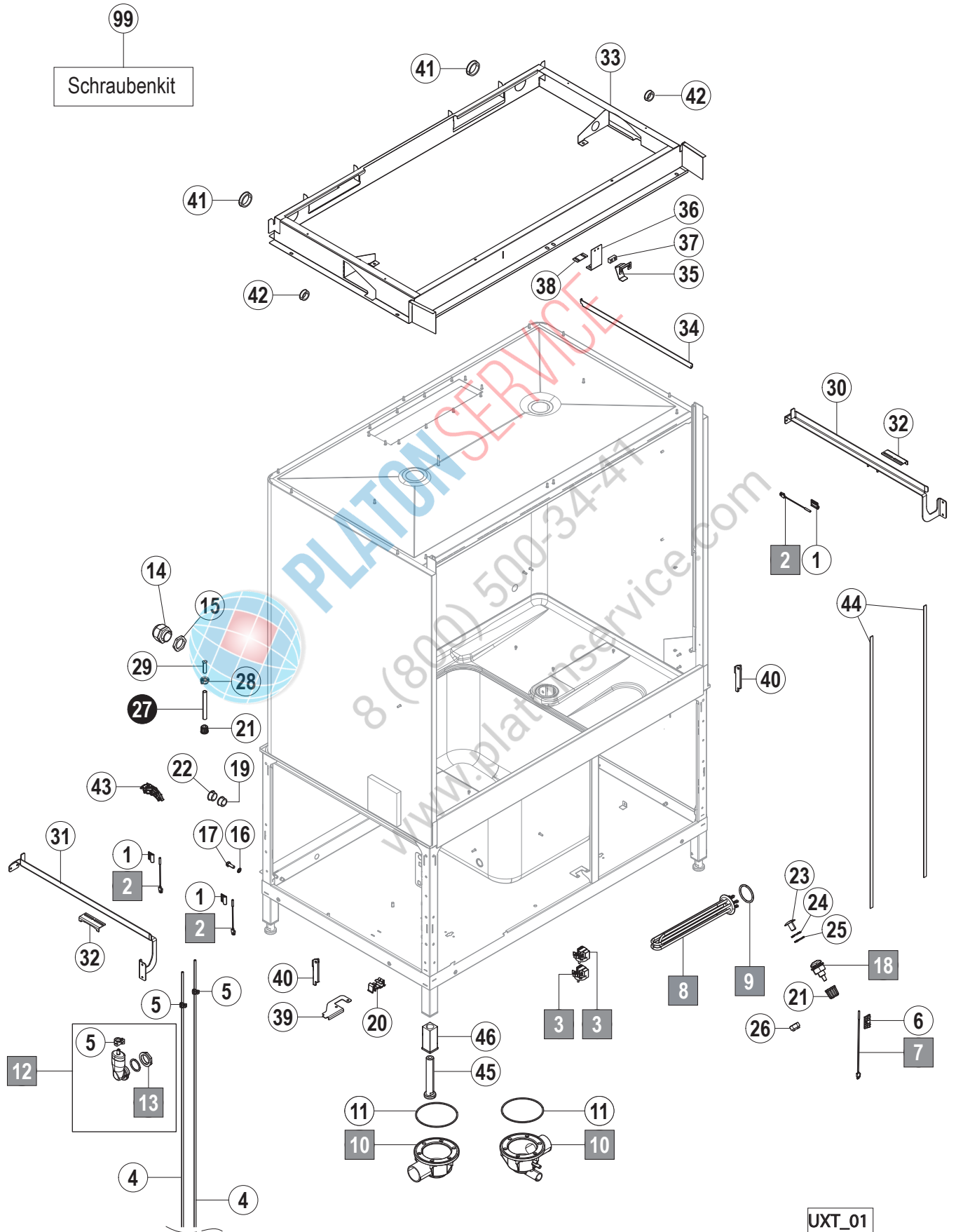
Ausführliche Informationen erhalten Sie bei Ihrem Fachhändler, oder unter:

SERVICE Tel. 01803 45 62 58
Internet: www.hobart.de
E-Mail: info@hobart.de (innerhalb Deutschland)

© HOBART GmbH, Offenburg 2015

Seite	Kapitel	Inhalt
4	1.	Tank und Untergestell
8	2.	Tür
10	3.	Verkleidung
12	4.	Füllung
14	5.	Ablaufsystem
16	6.	Siebsystem
18	7.	Waschsystem
20	8.	Waschsystem seitliche Wascharmee
22	9.	Waschsystem seitlich links
24	10.	Waschsystem seitlich rechts
26	11.	Waschpumpe
28	12.	Boiler: PROFI Maschinen
30	13.	Boiler: PREMAX Maschinen
32	14.	Schaltkasten
34	15.	Dosierung
36	16.	Abwasser Wärmerückgewinnung
38	17.	Abluft Wärmerückgewinnung
40	18.	Körbe

1. Tank und Untergestell



Pos.-Nr.	Teilenummer	Teilebenennung	Bemerkungen
1	01-515259-001	Halter Magnetschalter	
2	01-515276-001	Magnetschalter	
3	00-775866-202	Drucktransmitter	
4	00-324402-025	Schlauch	
5	01-246214-003	Schlauchschele	
6	01-297719-001	Halter Temperaturfühler	
7	00-775612-001	Temperaturfühler	
8	00-323949-001	Tankheizkörper	
9	00-067500-118	O-Ring	
10	00-898202-001	Tankflansch	
11	00-276903-028	O-Ring	
12	01-515334-001	Luftkammer - Kit	inkl. Pos. 5 + 13
13	00-324384-000	Mutter	
14	00-695661-006	Kabelverschraubung	
15	00-695664-006	Gegenmutter	
16	00-605283-001	Fächerscheibe	
17	00-602570-000	Schraube	
18	00-883676-001	Dosiernippel Reiniger - Ersatzteil	alle ausser UXT-80A, UXT-81A
19	00-886756-004	Isolierungsdurchführung	alle ausser UXT-80A, UXT-81A
20	01-515242-001	Schlauchführung	alle ausser UXT-80A, UXT-81A
21	00-775507-001	Verschraubung	
22	00-895609-001	Abdeckkappe	nur UXT-80A, UXT-81A
23	00-603654-000	Schraube	nur UXT-80A, UXT-81A
24	00-172986-010	Dichtung	nur UXT-80A, UXT-81A
25	00-602287-000	Scheibe	nur UXT-80A, UXT-81A
26	00-602503-000	Mutter	nur UXT-80A, UXT-81A
27	01-246301-017	Dosierschlauch	nur UXT-80A, UXT-81A
28	00-324510-068	Schlauchschele	nur UXT-80A, UXT-81A
29	00-379839-009	Stift	nur UXT-80A, UXT-81A
30	01-539798-002	Korbführung rechts	
31	01-539799-002	Korbführung links	
32	01-539790-001	Federhaken	
33	01-539834-001	Rahmen kpl	
34	01-510703-001	Stützleiste	
35	01-510538-001	Bremskurve	
36	01-246103-001	Federwinkel	
37	01-246104-001	Bremsbacken	
38	01-246110-001	Unterlegblech	
39	01-539884-001	Haltewinkel	
40	01-294748-001	Dampfsperre	
41	00-886756-001	Isolierungsdurchführung	
42	00-886756-002	Isolierungsdurchführung	

43	01-515897-001	Schlauchführung	
44	01-539856-002	Dichtband	
45	00-325007-001	Verstellfuss Einschraubteil	
46	00-325008-001	Verstellfuss Einschlagteil	
99	04-005547-001	Schraubenkit Anbauteile:	
	00-605321-001	SK-Mutter M5	20x
	00-602283-000	Scheibe 4,3	2x
	00-602285-000	Scheibe 5,3	2x
	00-603079-000	Schraube Zyl. M4x20	2x
	00-602568-000	Schraube SK M5x12	2x
	00-602507-000	SK Mutter M4	2x
	00-602308-000	Federring B4	2x
	00-605327-001	SK-Mutter M10	2x
	00-602288-000	Scheibe 10,5	2x
	00-603493-000	Senkschraube M4x10	2x
	00-600699-000	Senkschraube M6x12	12x



PLATON SERVICE

8 (800) 500-34-47

www.platonservice.com

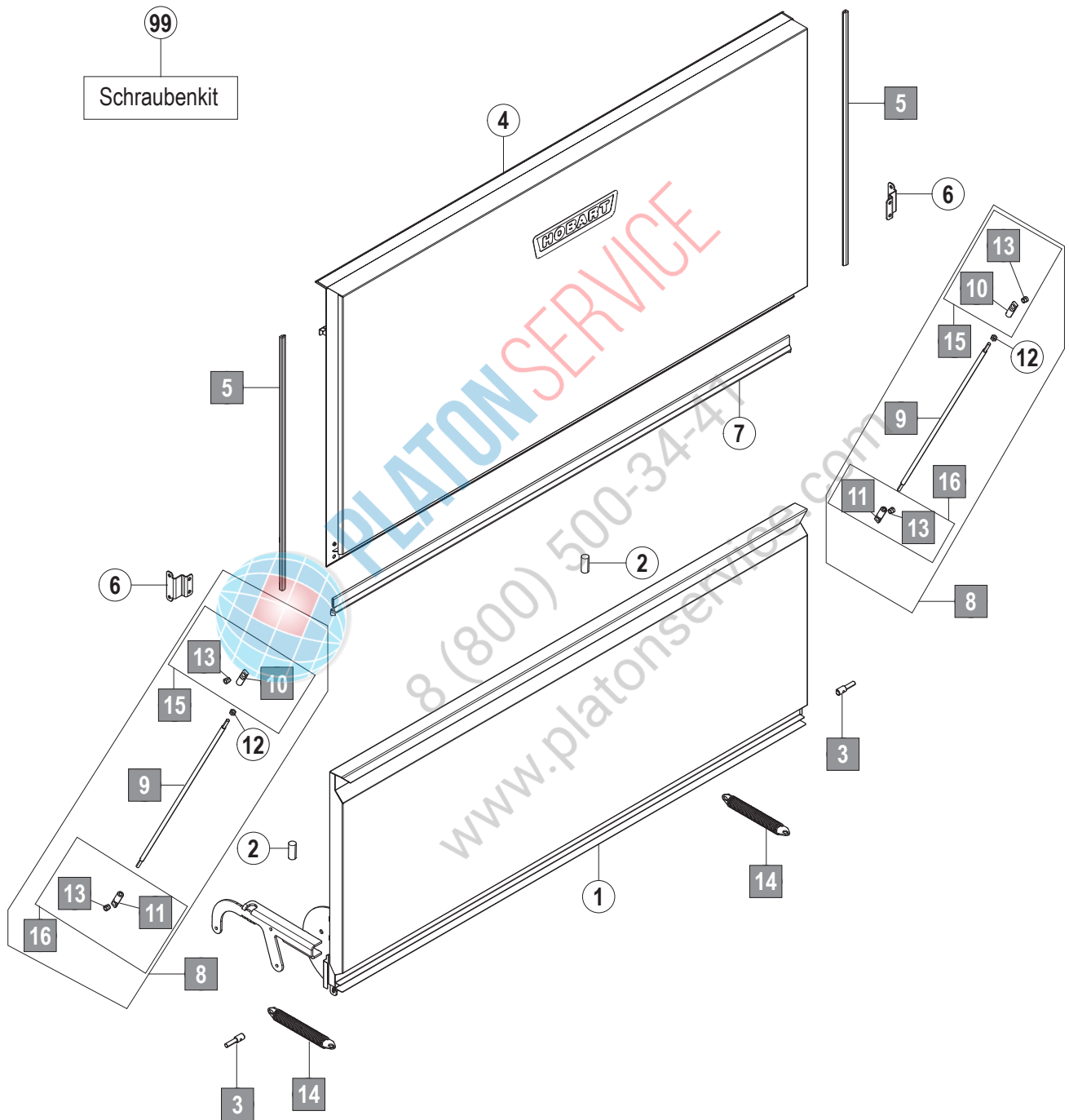


PLATON SERVICE

8 (800) 500-34-47

www.platonservice.com

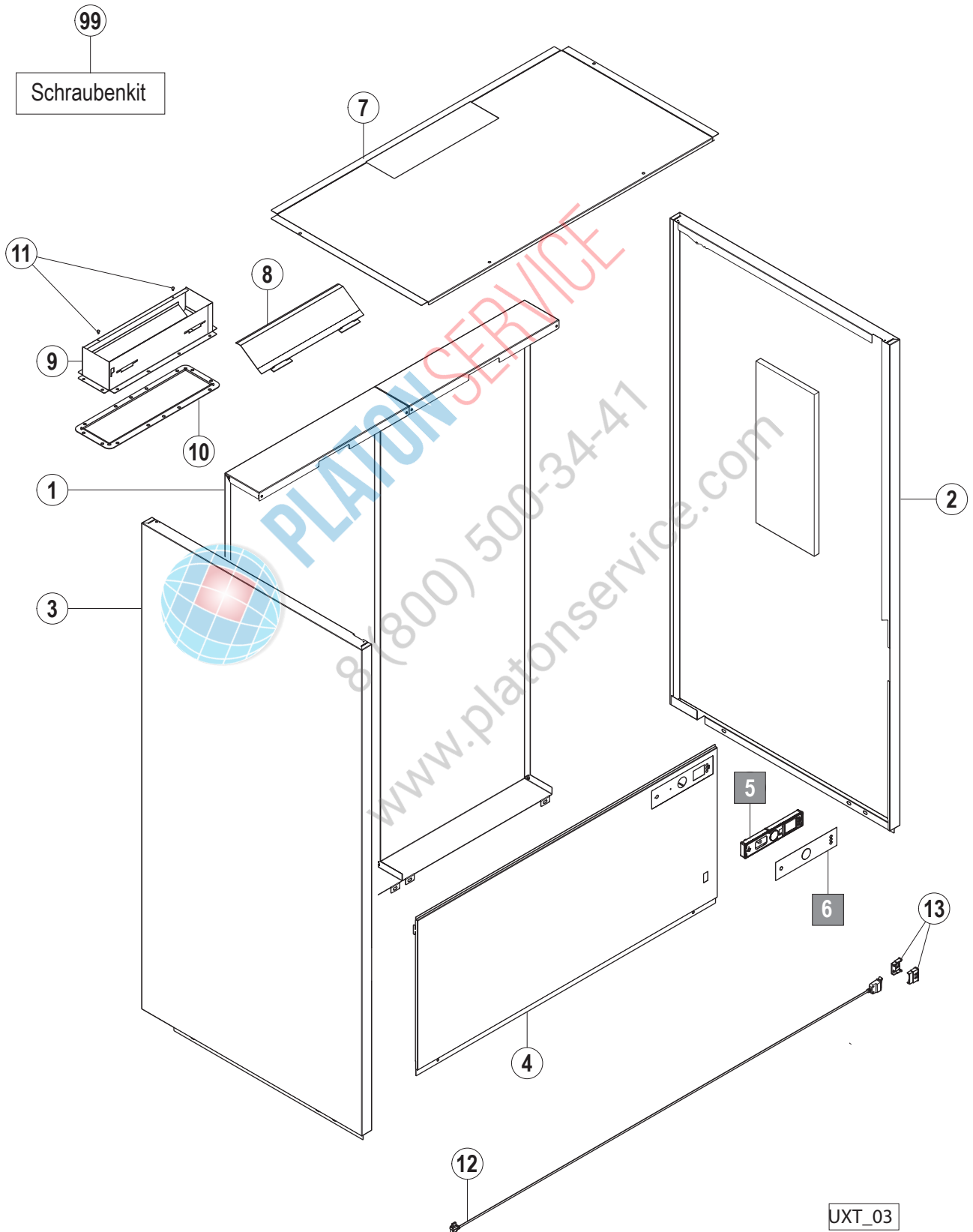
2. Tür



UXT_02

Pos.-Nr.	Teilenummer	Teilebenennung	Bemerkungen
1	01-539768-002	Tür	
2	01-294682-001	Puffer	
3	01-294675-001	Türachse	
4	01-539780-002	Schiebetür	
5	00-302207-028	Gleitschiene	
6	01-539774-001	Winkel	
7	01-539775-002	Rinne	
8	01-539733-002	Türgestänge - Kit	inkl. Pos. 9 - 13
9	01-510555-002	Türstange	
10	01-539732-001	Gelenkkopf Rechtsgewinde	
11	01-539732-002	Gelenkkopf Linksgewinde	
12	00-602491-000	Mutter	
13	01-539719-001	Distanzhülse	
14	01-246079-001	Zugfeder	
15	04-005530-001	Gelenkkopf Kit	
16	04-005530-002	Gelenkkopf Kit	
99	04-005547-002	Schraubenkit Tür:	
	00-602285-000	Scheibe 5,3	2x
	00-605009-000	SK Schraube M5x6	2x
	00-602306-000	Federring B5	2x
	00-602567-000	SK Schraube M5x10	2x
	00-603649-000	Becherschraube M5x10	2x
	00-609345-000	Senkschraube M4x5	2x

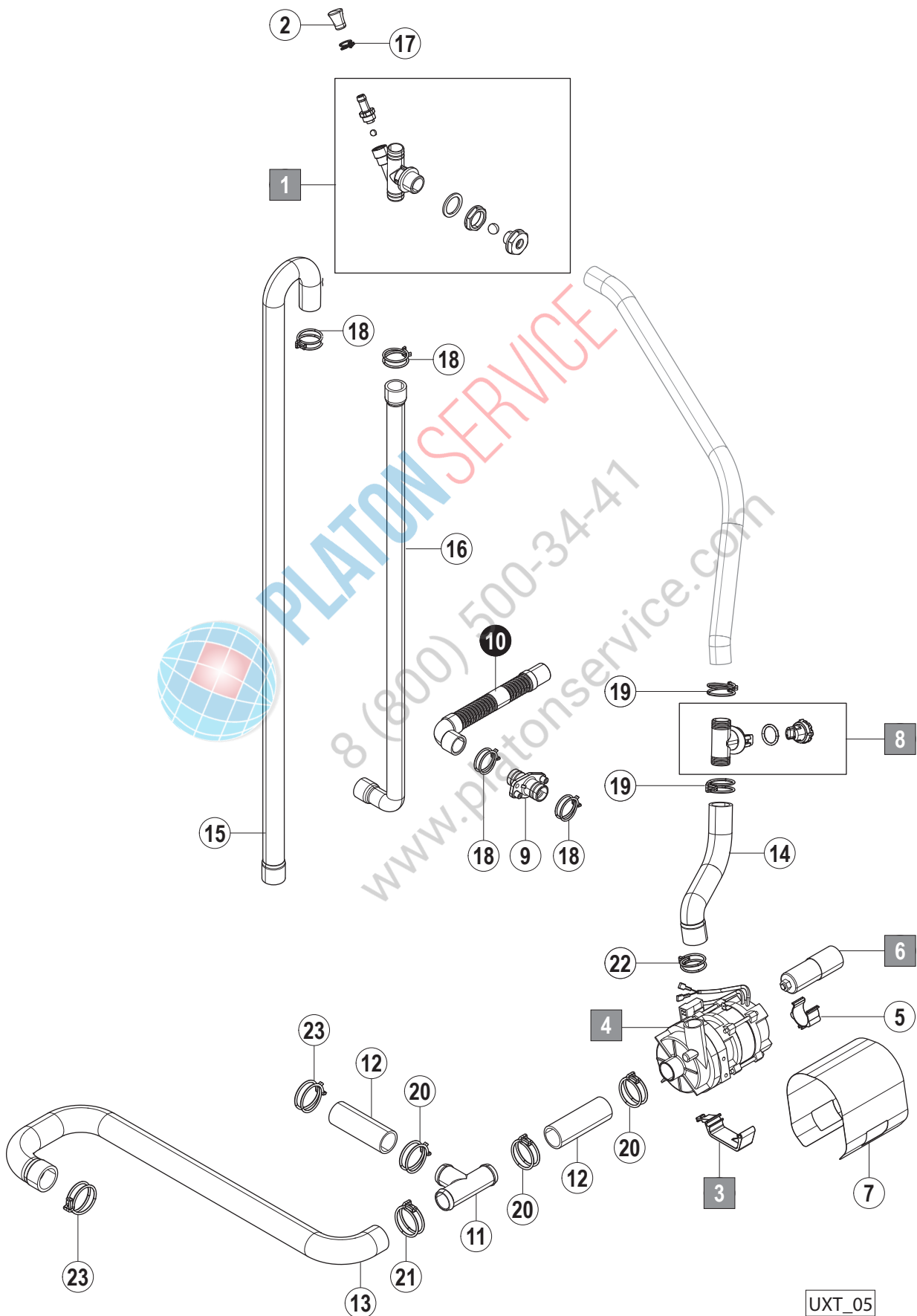
3. Verkleidung



Pos.-Nr.	Teilenummer	Teilebenennung	Bemerkungen
1	01-539956-001	Rückseitenverkleidung	
2	01-539830-001	Seitenverkleidung Profi rechts	nur Profi
	01-539830-003	Seitenverkleidung Premax rechts	nur Premax
3	01-539830-002	Seitenverkleidung Profi links	nur Profi
	01-539830-004	Seitenverkleidung Premax links	nur Premax
4	01-539702-002	Verkleidung vorne	
5	01-515040-001	Bedienteil	
6	01-539727-001	Bedienfolie Profi	nur Profi
	01-539728-001	Bedienfolie Premax	nur Premax
7	01-539839-002	Deckel	
8	01-294657-001	Klappe	
9	01-510645-001	Lüftungskanal	
10	01-539716-001	Dichtung	
11	00-228828-000	Puffer	
12	01-515064-001	USB - Anschluss	
13	01-539527-001	USB - Adapter	
99	04-005547-003	Schraubenkit Verkleidung:	
	00-603648-000	Becherschraube M6x12	10x
	00-605321-001	SK Mutter M5	12x
	00-602285-000	Scheibe 5,3	6x
	00-602306-000	Federring B5	6x
	00-602568-000	Schraube SK M5x12	6x
	00-602281-000	Scheibe 3,2	6x
	00-602528-000	SK Mutter M3	6x

Pos.-Nr.	Teilenummer	Teilebenennung	Bemerkungen
1a/b	01-515331-003	Waterbreak - Kit	
2	00-883658-001	Füllventil	alle ausser UXT-80A, UXT-81A
	01-246164-001	Füllventil	nur UXT-80A, UXT-81A
3	00-883658-002	Füllventil	nur separate Tankfüllung
4	01-539884-001	Haltewinkel	nur separate Tankfüllung
5	01-240316-003	Zulaufschlauch	
6	01-246371-007	Schlauch	
7	00-775559-031	Schlauch	
8	01-510505-001	Kabeldurchführung	
9	00-165128-003	Kabelbinder	
10	00-323945-025	Schlauchschele	nur separate Tankfüllung
11	00-324097-000	Füllstück	nur separate Tankfüllung
12	00-172986-025	Dichtung	nur separate Tankfüllung
13	00-324183-000	Gegenmutter	nur separate Tankfüllung
14	01-297678-001	Schlauch	
15	00-323945-016	Schlauchschele	
16	00-323945-018	Schlauchschele	
17	01-246214-008	Schlauchschele	
99	04-005547-004	Schraubenkit Füllung und Ablauf:	
	00-602691-000	L.KR Schraube M4x10	4x
	00-602308-000	Federring B4	4x
	01-515222-001	KU-Schraube 4x12	2x
	00-605049-000	L.KR. Schraube 6,3x22	1x

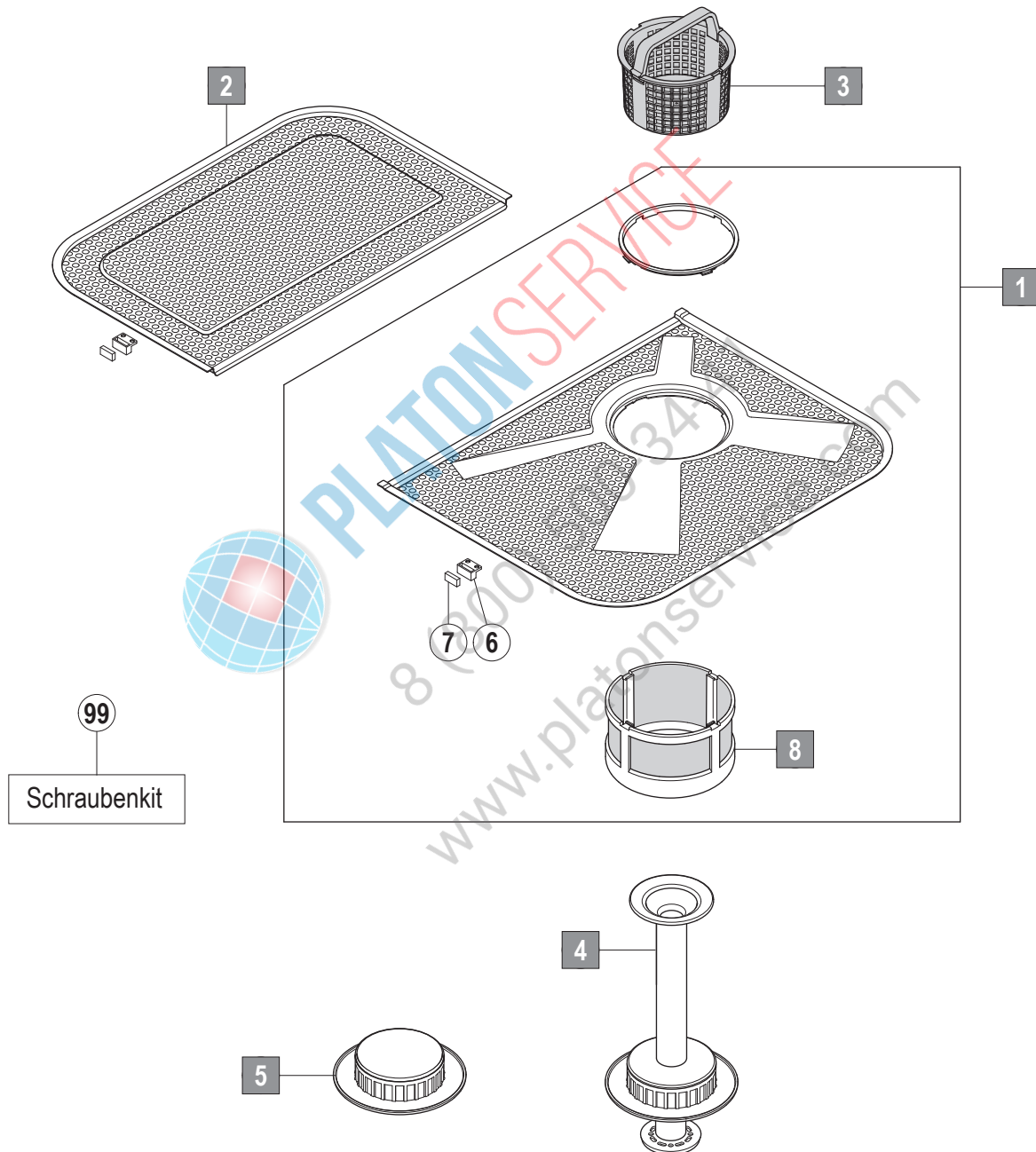
5. Ablaufsystem



UXT_05

Pos.-Nr.	Teilenummer	Teilebenennung	Bemerkungen
1	01-510552-003	Belüftungsventil kpl	
2	00-775531-001	Blindstopfen	
3	01-515154-001	Halterung Spülpumpe	
4	00-775854-003	Ablaufpumpe	
5	01-539645-001	Halter	
6	00-226568-002	Kondensator	
7	01-515763-001	Abdeckung	
8	01-515022-003	Trübungssensor kpl	
9	01-240159-001	Ablaufstutzen	
10	00-883961-002	Ablaufschlauch	
11	01-539621-001	T-Stück	
12	01-539930-001	Schlauch	
13	01-294878-001	Schlauch	
14	01-515969-001	Schlauch	
15	01-515968-001	Schlauch	
16	01-515894-002	Schlauch	
17	00-324510-140	Schlauschelle	
18	00-324510-287	Schlauschelle	
19	00-324510-313	Schlauschelle	
20	00-324510-356	Schlauschelle	
21	00-324510-372	Schlauschelle	
22	00-324510-327	Schlauschelle	
23	00-323945-037	Schlauschelle	

6. Siebsystem



UXT_06

Pos.-Nr.	Teilenummer	Teilebenennung	Bemerkungen
1	01-294741-001	Flachsieb vorne	
2	01-294742-001	Flachsieb hinten	
3	00-883584-001	Siebkorb kpl	
4	00-883550-004	Standrohr	
5	00-883733-001	Ablaufsieb	
6	01-510648-001	Magnethalter	
7	00-775860-001	Türmagnet	
8	00-883582-002	Feinsieb komplett	
99	04-005547-006	Schraubenkit Siebssystem:	
	00-602528-000	SK Mutter M3	4x
	00-602281-000	Scheibe 3,2	4x

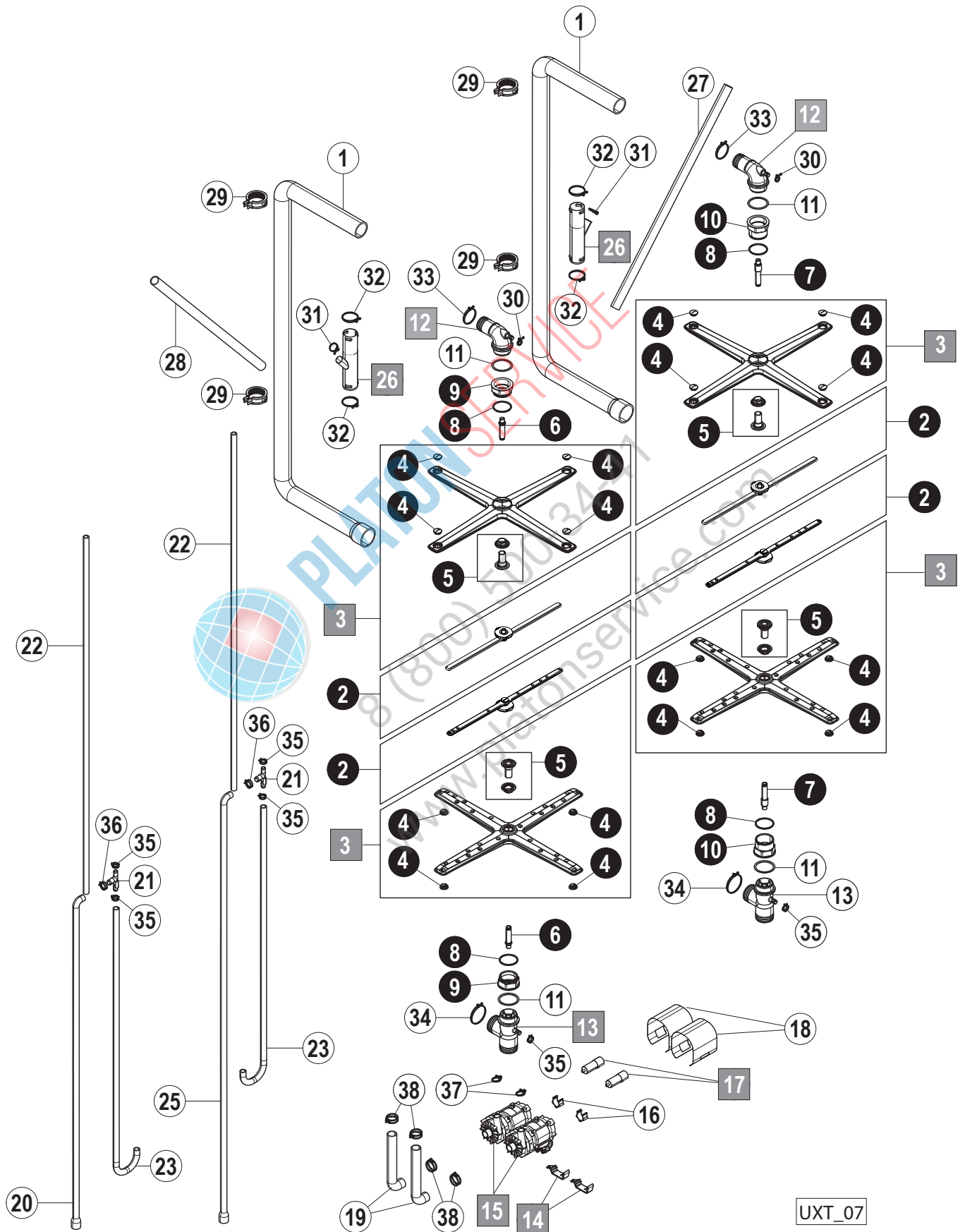


PLATON SERVICE

8 (800) 500-34-41

www.platonservice.com

7. Waschsystem

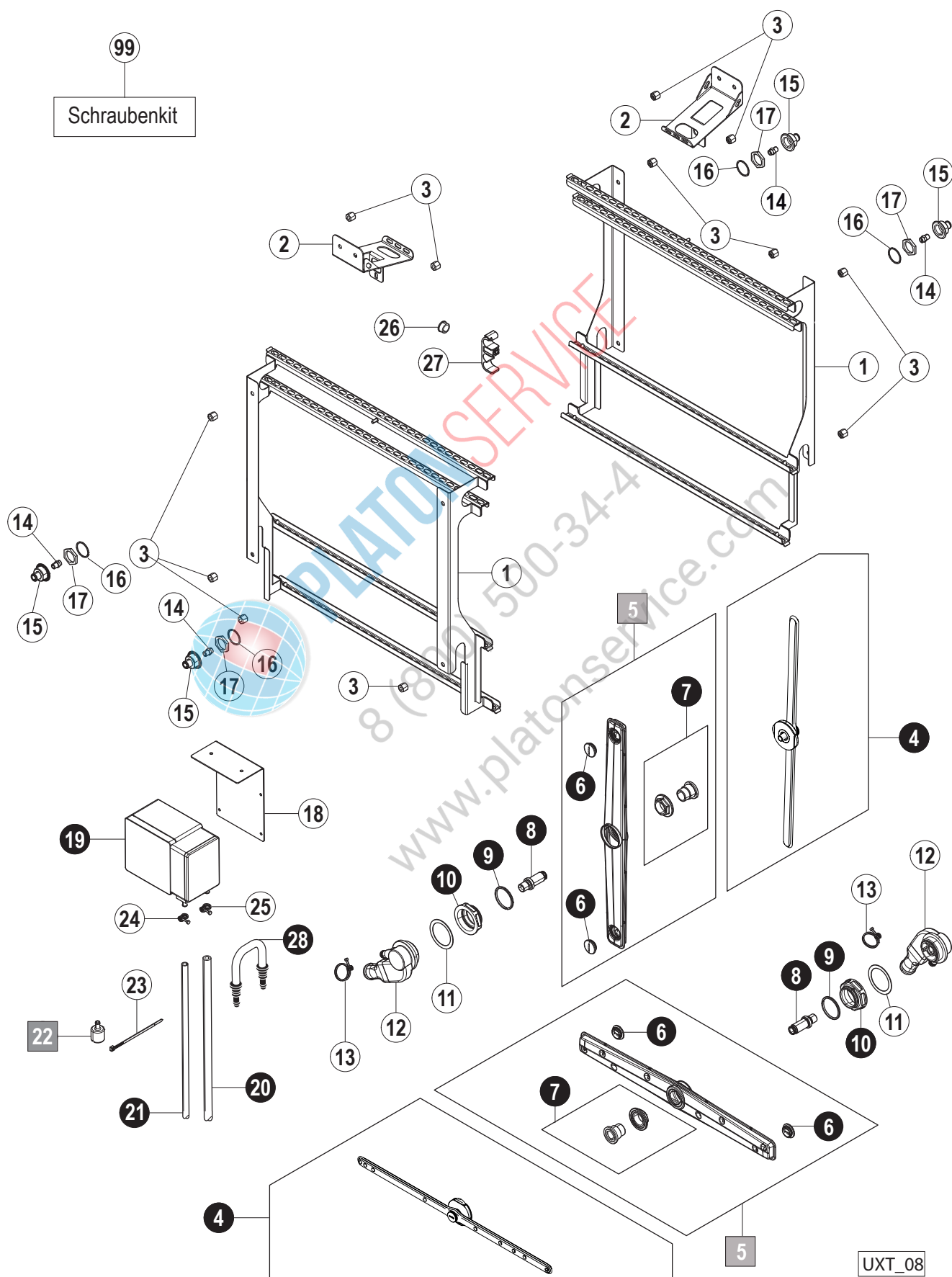


UXT_07

Pos.-Nr.	Teilenummer	Teilebenennung	Bemerkungen
1	01-539824-001	Schlauch	
2	01-539620-001	Spülarml - Kit	
3	01-539867-001	Wascharm kpl	inkl. Pos. 4 + 5
4	00-886610-000	Wascharmstopfen - Kit	4 x
5	01-539624-004	Wascharmführung - Kit	
6	01-539866-001	Achse	
7	01-539866-002	Achse	
8	00-324751-000	Dichtring	
9	00-883497-001	Trennmutter	
10	01-539739-001	Trennmutter	
11	00-172986-039	Dichtung	
12	01-294619-001	Wascharmlager oben	
13	01-294757-001	Wascharmlager unten	
14	01-515154-001	Halterung Spülpumpe	
15	01-539788-001	Spülpumpe 50 Hz	alle ausser UXT-81A
	01-539788-002	Spülpumpe 60 Hz	nur UXT-81A
16	01-539645-001	Halter	
17	00-226568-009	Kondensator	
18	01-515763-001	Abdeckung	
19	00-898242-007	Schlauch	
20	00-883167-001	Schlauch	nur Profi
21	00-324071-000	T-Stück	nur Profi
22	01-240170-009	Schlauch	nur Profi
23	01-510611-001	Schlauch	nur Profi
24	00-883167-001	Schlauch	nur Profi
25	00-883167-005	Schlauch	nur Profi
26	01-539886-002	Verteiler Waschleitung	nur Premax
27	00-883145-010	Schlauch	nur Premax
28	00-883145-011	Schlauch	nur Premax
29	00-897330-001	Rohrschelle	
30	00-323945-021	Schlauchschele	
31	00-323945-033	Schlauchschele	
32	00-323945-060	Schlauchschele	
33	00-323945-064	Schlauchschele	
34	00-323945-076	Schlauchschele	
35	00-324510-202	Schlauchschele	
36	00-324510-242	Schlauchschele	
37	00-324510-327	Schlauchschele	
38	00-324510-356	Schlauchschele	

Waschsystem seitliche Wascharme

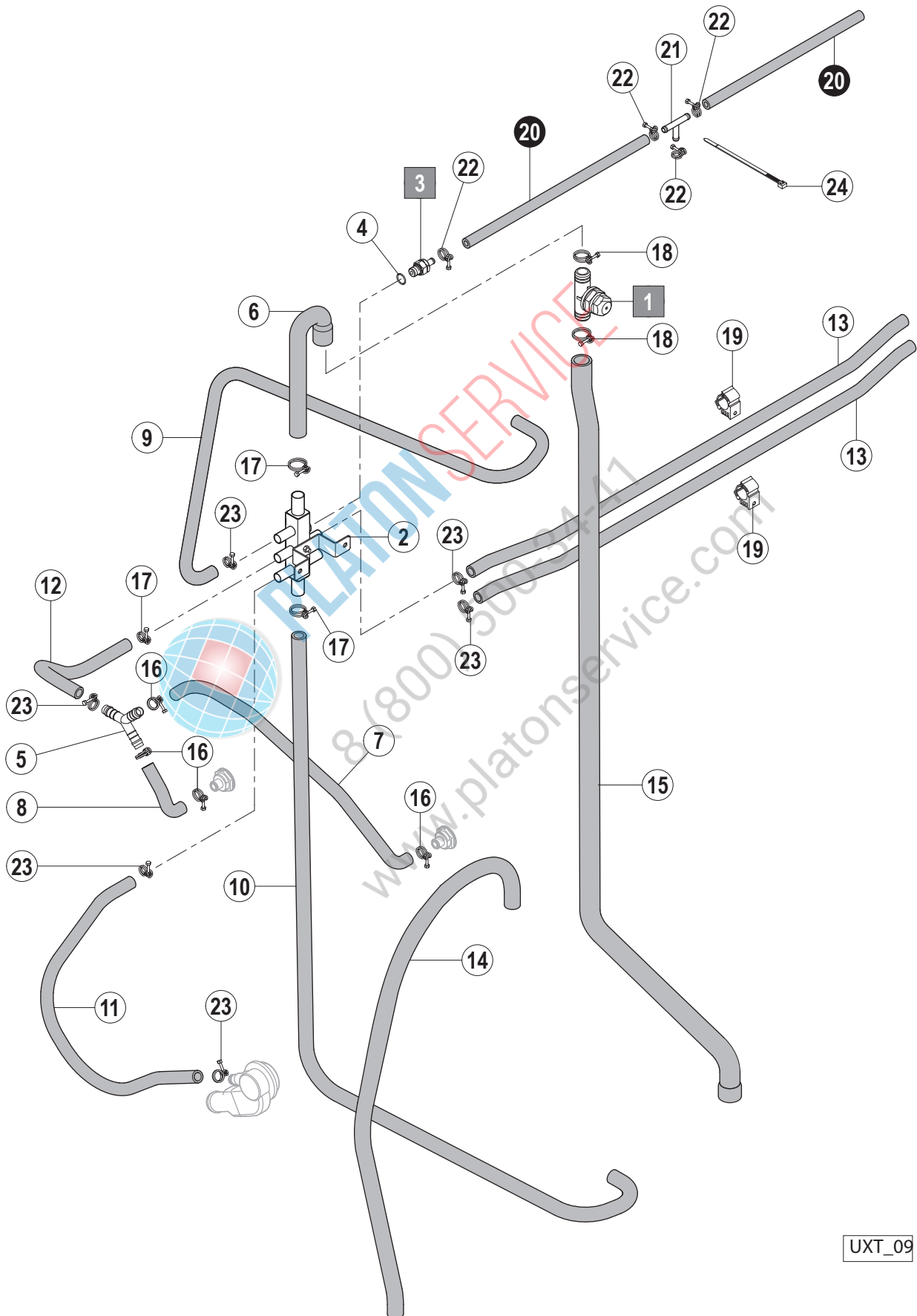
8. Waschsystem seitliche Wascharme



Pos.-Nr.	Teilenummer	Teilebenennung	Bemerkungen
1	01-510531-001	GN Seitenführung kpl	
2	01-510591-001	Haltewinkel	
3	00-602513-000	Hutmutter	
4	01-539620-001	Spülarml - Kit	
5	01-515575-002	Wascharm kpl	inkl. Pos. 6 + 7
6	00-886610-000	Wascharmstopfen - Kit	4 Stück
7	01-539624-003	Wascharmführung - Kit	
8	01-539034-002	Achse	
9	00-775933-003	Dichtring	
10	01-240021-001	Trennmutter	
11	00-172986-019	Dichtung	
12	01-294038-001	Obere Wascharmbasis	
13	00-323945-035	Schlauschelle	
14	01-510545-001	Vollkegeldüse	
15	01-510541-001	Halter Vollkegeldüse	
16	00-276903-060	O-Ring	
17	00-172739-002	Mutter	
18	01-539998-001	Halter	
19	01-297059-002	Dosierpumpe Reiniger	
20	01-510605-003	Dosierschlauch	
21	01-510595-002	Schlauch	
22	01-510594-001	Ansaugstück	
23	00-165128-001	Kabelbinder	
24	00-323945-012	Schlauschelle	
25	00-323945-015	Schlauschelle	
26	00-886756-004	Isolierungsdurchführung	
27	01-515198-001	Schlauchführung	
28	00-374346-099	Walkschlauch Reiniger	
99	04-005547-006	Schraubenkit Seitenwaschung (eine Seite):	
	00-602513-000	Hutmutter M8	6x
	00-602286-000	Scheibe 6,4	6x
	00-602307-000	Federring B6	6x
	00-602285-000	Scheibe	1x
	00-602501-000	SK Mutter M5	1x
	00-603648-000	Becherschraube M6x12	2x
	00-602502-000	SK Mutter M6	2x
	00-603160-000	LKR Schraube M4x12	4x
	00-602507-000	SK Mutter M4	4x
	00-602283-000	Scheibe 4,3	4x

Waschsystem seitlich links

9. Waschsystem seitlich links

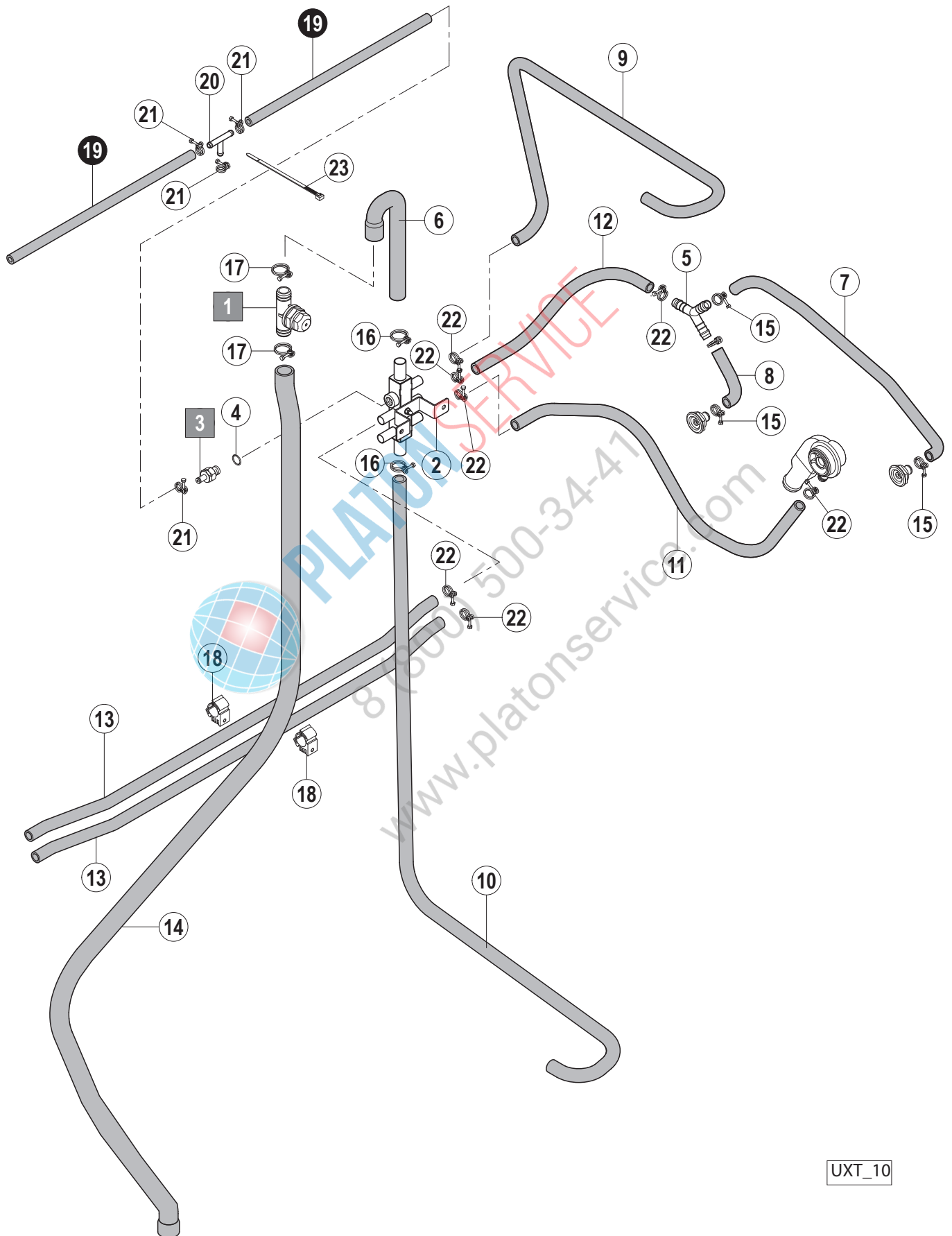


UXT_09

Pos.-Nr.	Teilenummer	Teilebenennung	Bemerkungen
1	00-886606-000	Rohrbelüfter	
2	01-510578-001	Verteiler rechts	
3	01-510559-001	Rückschlagventil	
4	00-276903-052	O-Ring	
5	00-174047-001	Schlauchverbindung	
6	01-510576-001	Schlauch	
7	00-898247-016	Schlauch	
8	00-898247-006	Schlauch	
9	01-240170-008	Schlauch	
10	01-294870-001	Schlauch	
11	01-240170-007	Schlauch	
12	01-240170-002	Schlauch	
13	01-240170-003	Schlauch	
14	01-510643-001	Schlauch	
15	01-510503-001	Schlauch	
16	00-323945-018	Schlauschelle	
17	00-323945-025	Schlauschelle	
18	00-323945-029	Schlauschelle	
19	00-884375-001	Wellenschlauchclip	
20	01-510605-002	Dosierschlauch	
21	01-510602-001	T-Stück	
22	00-323945-015	Schlauschelle	
23	00-323945-021	Schlauschelle	
24	00-165128-001	Kabelbinder	

Waschsystem seitlich rechts

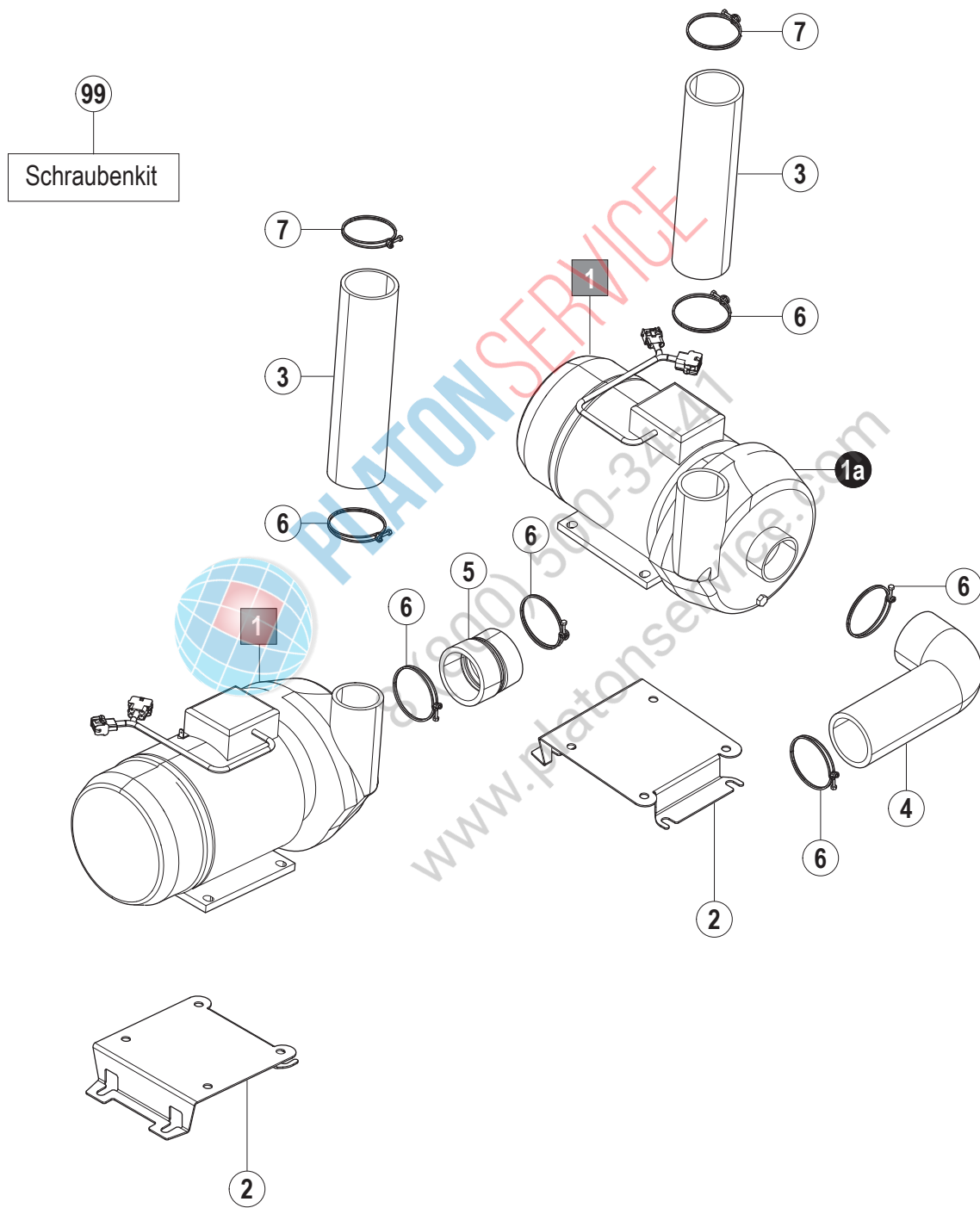
10. Waschsystem seitlich rechts



UXT_10

Pos.-Nr.	Teilenummer	Teilebenennung	Bemerkungen
1	00-886606-000	Rohrbelüfter	
2	01-510578-002	Verteiler links	
3	01-510559-001	Rückschlagventil	
4	00-276903-052	O-Ring	
5	00-174047-001	Schlauchverbindung	
6	01-510576-001	Schlauch	
7	00-898247-016	Schlauch	
8	00-898247-006	Schlauch	
9	01-240170-008	Schlauch	
10	01-294870-001	Schlauch	
11	01-240170-007	Schlauch	
12	01-240170-002	Schlauch	
13	01-240170-003	Schlauch	
14	01-294871-001	Schlauch	
15	00-323945-018	Schlauchschele	
16	00-323945-025	Schlauchschele	
17	00-323945-029	Schlauchschele	
18	00-884375-001	Wellenschlauchclip	
19	01-510605-002	Dosierschlauch	
20	01-510602-001	T-Stück	
21	00-323945-015	Schlauchschele	
22	00-323945-021	Schlauchschele	
23	00-165128-001	Kabelbinder	

11. Waschpumpe



UXT_11

Pos.-Nr.	Teilenummer	Teilebenennung	Bemerkungen
1	01-539787-001	Waschpumpe	alle ausser UXT-80A, UXT-81A
	01-539787-004	Waschpumpe	nur UXT-80A
	01-539787-005	Waschpumpe	nur UXT-81A
1a	01-539787-010	Ersatzteilkit für 50Hz	Kits bestehen aus: O-Ring, Laufrad, Gleitring fest, Gleitring beweglich
	01-539787-020	Ersatzteilkit für 60Hz	
2	01-539789-001	Halter	
3	00-883141-004	Schlauch	
4	00-898176-006	Schlauch	
5	01-294885-001	Schlauch	
6	00-323945-076	Schlauschelle	
7	00-323945-072	Schlauschelle	
99	04-005547-007	Schraubenkit Waschpumpe:	
	00-602578-000	SK Schraube M8x25	8x
	00-602503-000	SK-Mutter M8	12x
	00-602287-000	Scheibe 8,4	8x
	00-602288-000	Scheibe 10,5	4x

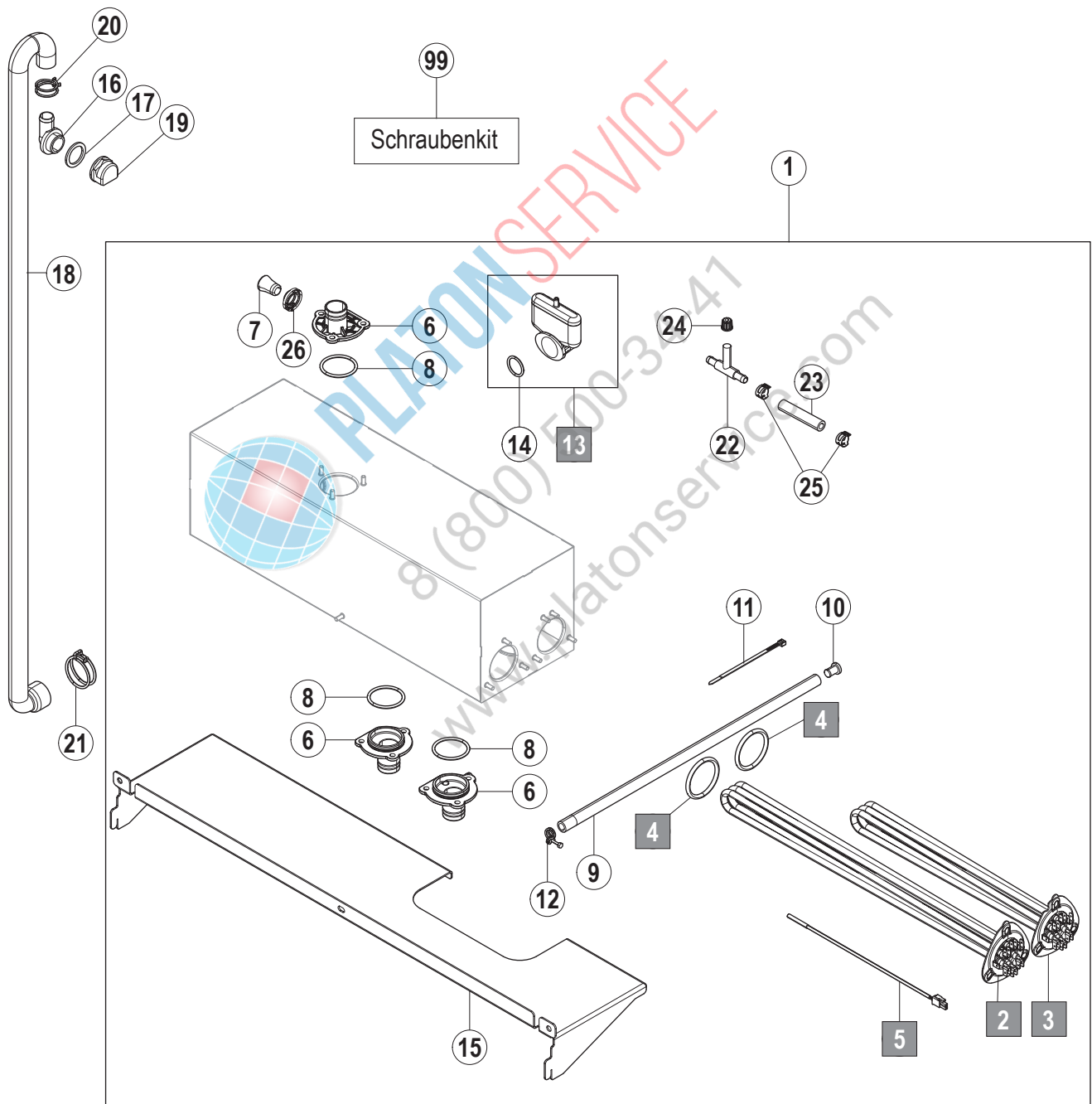


PLATON SERVICE

8 (800) 500-34-41

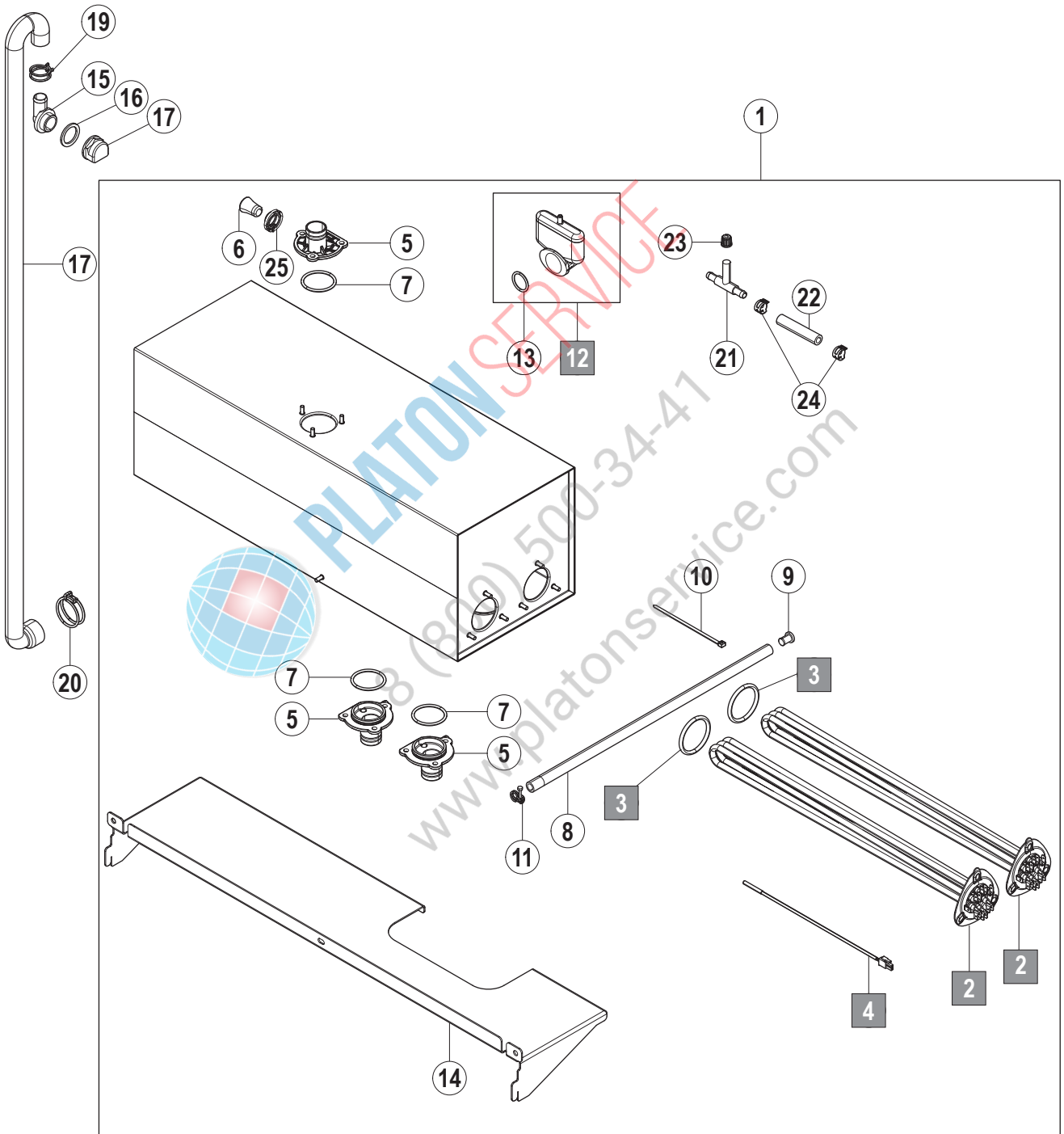
www.platonservice.com

12. Boiler: PROFI Maschinen



Pos.-Nr.	Teilenummer	Teilebenennung	Bemerkungen
1	01-539994-001	Boiler kpl	inkl. Pos. 2 - 14
2	01-539873-001	Boilerheizung	
3	01-515258-001	Boilerheizung	
4	01-240135-011	O-Ring	
5	00-775612-001	Temperaturfühler	
6	01-515731-001	Pumpenansaugung	
7	00-775531-001	Blindstopfen	
8	00-276903-064	O-Ring	
9	00-774080-001	Schlauch	
10	00-774512-001	Stopfen	
11	00-165128-001	Kabelbinder	
12	00-323945-015	Schlauschelle	
13	01-240372-001	Luftkammer - Kit	inkl. Pos. 14
14	00-276903-056	O-Ring	
15	01-539838-001	Boilerkonsole	
16	00-324097-000	Füllstück	
17	00-775305-001	Dichtung	
18	01-539977-001	Schlauch	
19	00-324183-000	Mutter	
20	00-324510-242	Schlauschelle	
21	00-324510-372	Schlauschelle	
22	01-297803-001	Dosier T-Stück	
23	01-539926-001	Schlauch	
24	00-775507-001	Verschraubung	
25	01-246214-002	Schlauschelle	
26	00-324510-164	Schlauschelle	
99	04-005547-008	Schraubenkit Boiler:	
	00-602501-000	SK Mutter M5	17x
	00-602285-000	Scheibe 5,3B	17x
	00-602502-000	SK Mutter M6	2x
	00-602570-000	SK Schraube M6x16	2x
	00-602286-000	Scheibe 6,4	2x
	00-605321-001	SK Mutter M5	1x

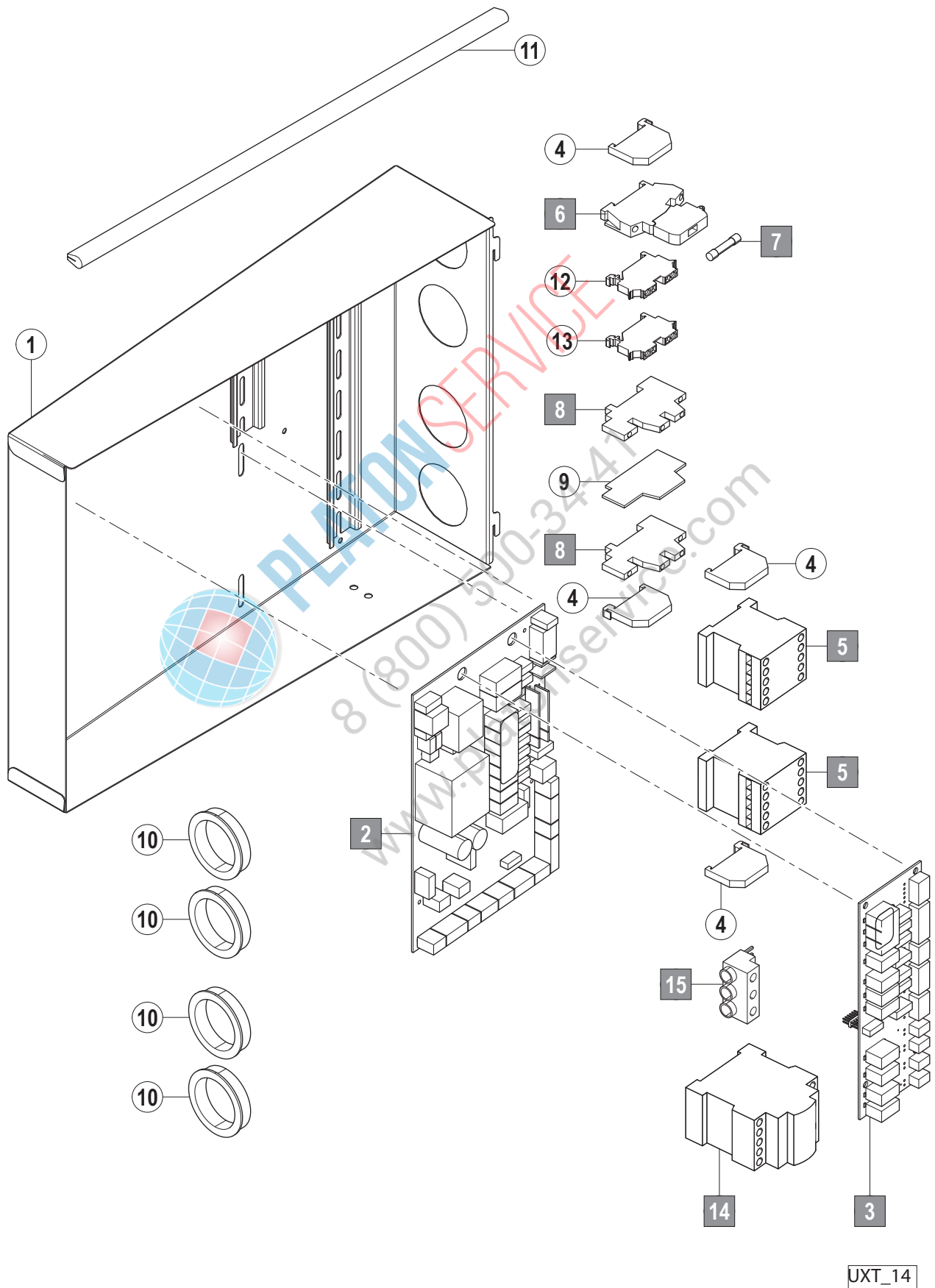
13. Boiler: PREMAX Maschinen



UXT_13

Pos.-Nr.	Teilenummer	Teilebenennung	Bemerkungen
1	01-539894-001	Boiler kpl	inkl. Pos. 2 - 13
2	01-539873-001	Boilerheizung	
3	01-240135-011	O-Ring	
4	00-775612-001	Temperaturfühler	
5	01-515731-001	Pumpenansaugung	
6	00-775531-001	Blindstopfen	
7	00-276903-064	O-Ring	
8	00-774080-001	Schlauch	
9	00-774512-001	Stopfen	
10	00-165128-001	Kabelbinder	
11	00-323945-015	Schlauschelle	
12	01-240372-001	Luftkammer - Kit	inkl. Pos. 13
13	00-276903-056	O-Ring	
14	01-539838-001	Boilerkonsole	
15	00-324097-000	Füllstück	
16	00-775305-001	Dichtung	
17	01-539977-001	Schlauch	
18	00-324183-000	Mutter	
19	00-324510-242	Schlauschelle	
20	00-324510-372	Schlauschelle	
21	01-297803-001	Dosier T-Stück	
22	01-539927-001	Schlauch	
23	00-775507-001	Verschraubung	
24	00-323945-016	Schlauschelle	
25	00-324510-164	Schlauschelle	

14. Schaltkasten

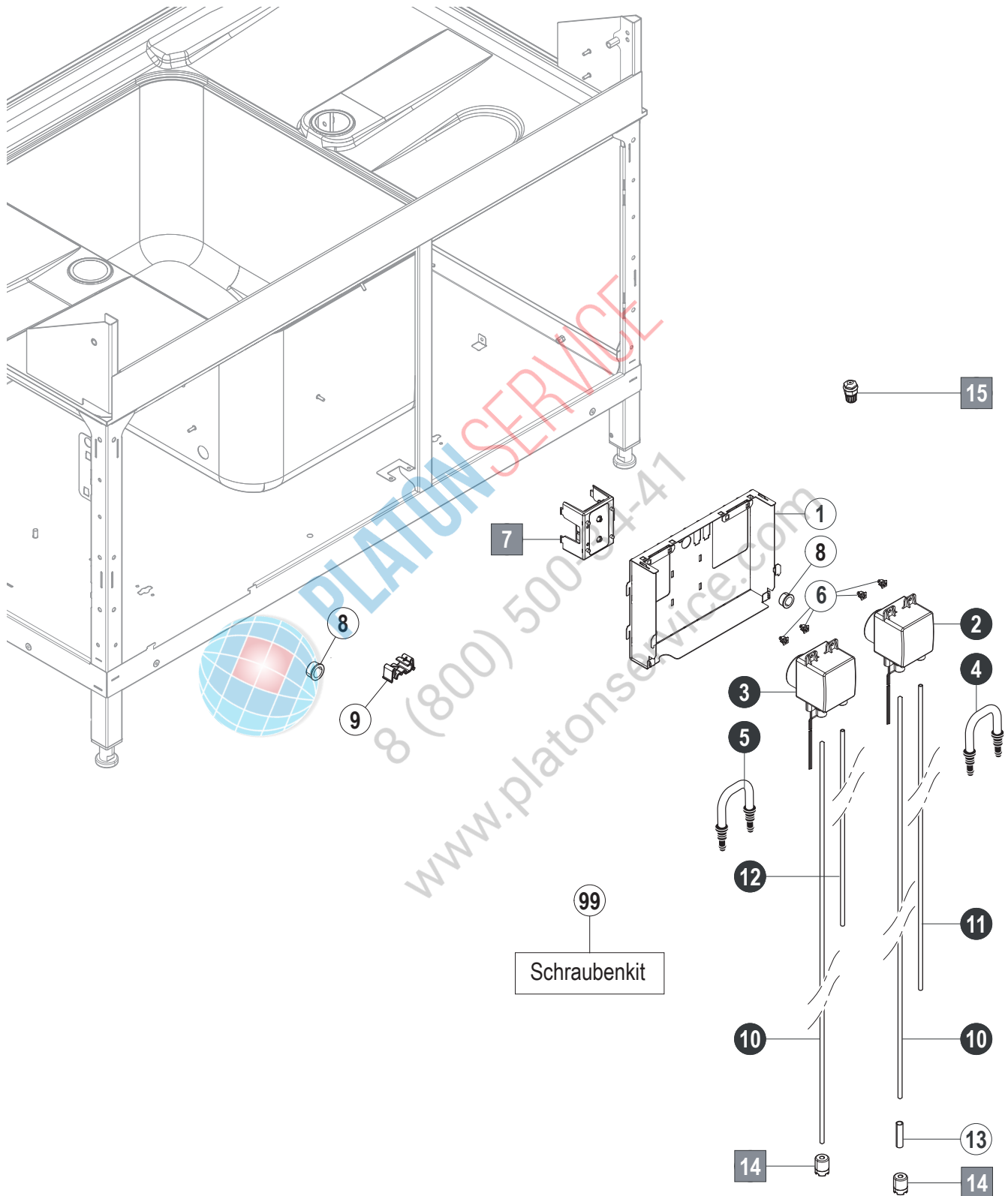


Pos.-Nr.	Teilenummer	Teilebenennung	Bemerkungen
1	01-515748-001	Schaltschrank vormontiert	
2	01-515340-001	Steuerung - Kit	
3	01-515051-001	Erweiterungskarte	
4	00-323981-001	Endklammer	
5	00-695521-062	Schütz	
6	00-775548-001	Sicherungs- u. Trennklemme	
7	00-775570-001	Sicherungseinsatz	
8	00-785508-001	Doppelstockklemme	
9	00-785508-011	Endplatte	
10	00-886756-001	Isolierungsdurchführung	
11	00-229169-013	Profilgummi	
12	00-323979-005	Reihenklemme (blau)	
13	00-323979-006	Reihenklemme (grün/gelb)	
14	00-695527-002	Schütz	
15	00-695509-003	Klemmenblock	



PLATON SERVICE
8 (800) 500-34-41
www.platonservice.com

15. Dosierung



UXT_15

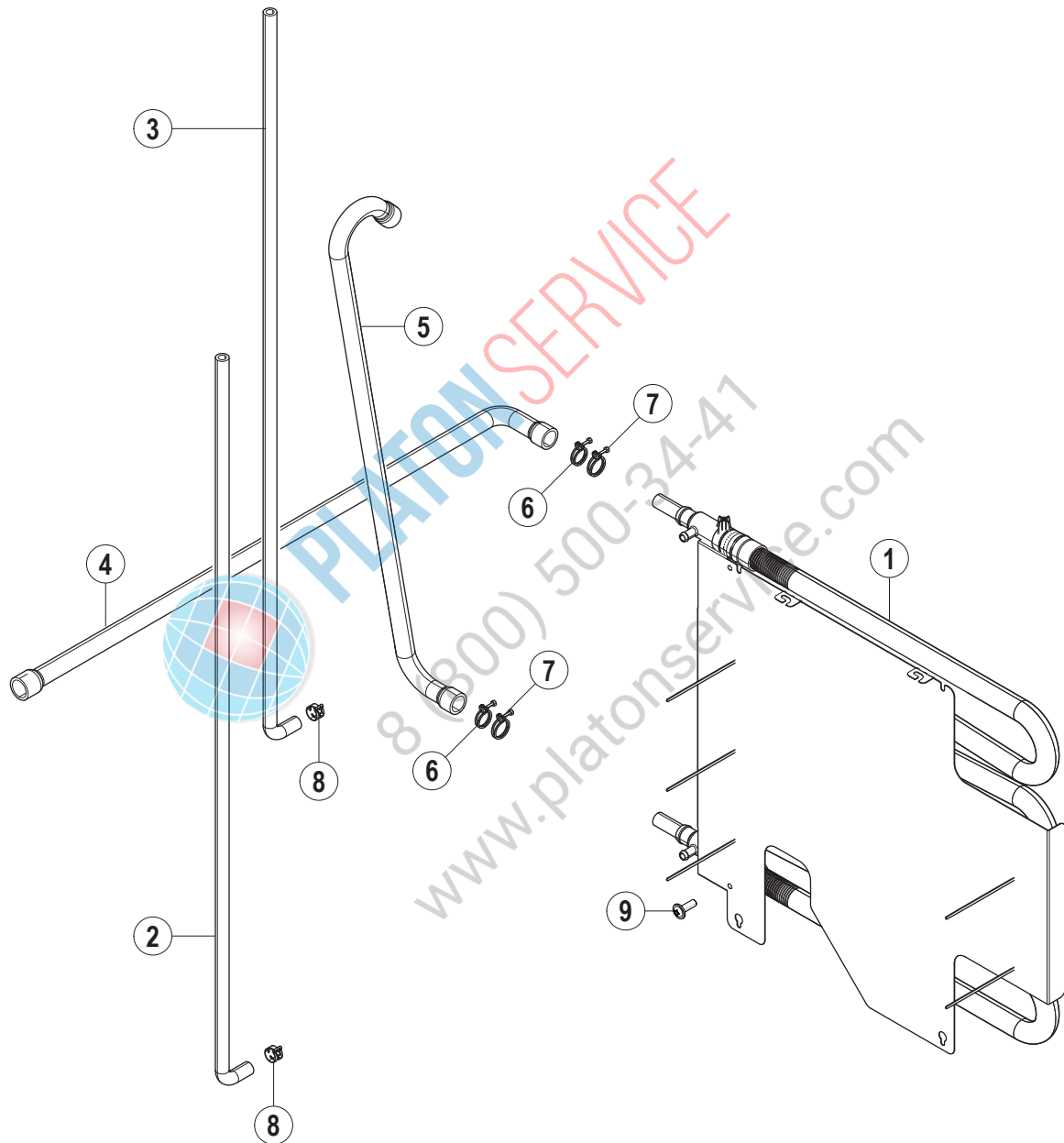
Pos.-Nr.	Teilenummer	Teilebenennung	Bemerkungen
1	01-515898-001	Halter Dosiereinheit	
2	01-515268-001	Dosierpumpe Klarspüler	nur Premax
	01-515269-006	Dosierpumpe Klarspüler	nur Profi
3	01-515268-002	Dosierpumpe Reiniger	
4	01-515268-011	Klarspülschlauch mit Schlauchhalter	nur Premax
	00-775608-003	Klarspülschlauch mit Schlauchhalter	nur Profi
5	01-515268-012	Reinigerschlauch mit Schlauchhalter	
6	00-775460-001	Einsteck-Mutter	
7	01-294204-001	Chemiesensork	
8	00-886756-004	Isolierungsdurchführung	
9	01-515242-001	Schlauchführung	
10	01-246301-011	Dosierschlauch	
11	01-246301-006	Dosierschlauch	
12	01-246301-016	Dosierschlauch	
13	01-246210-001	PE-Schlauch blau	
14	00-775239-001	Ansaugstück	
15	00-883676-001	Dosiernippel Reiniger - Ersatzteil	
99	04-005547-009	Schraubenkit Dosierpumpe:	
	01-515222-001	KU-Schraube 4x12	4x
	00-775460-001	Einsteckmutter	4x



8 (800) 500-34-47

www.platonservice.com

16. Abwasser Wärmerückgewinnung



UXT_16

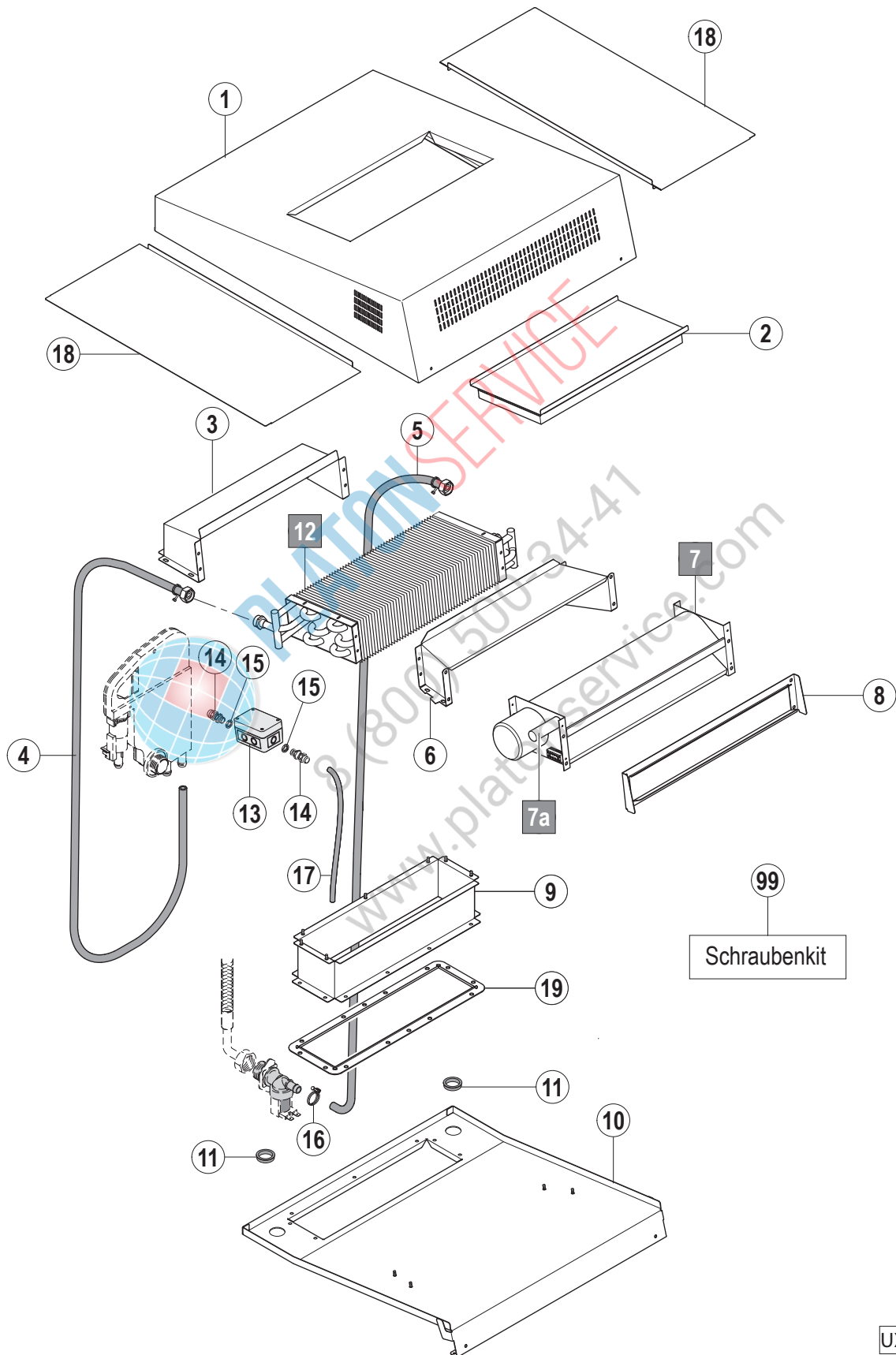
Pos.-Nr.	Teilenummer	Teilebenennung	Bemerkungen
1	01-539939-001	Abwasserwärmerückgewinnung kpl	
2	01-539933-001	Schlauch	
3	01-539934-001	Schlauch	
4	01-539935-002	Schlauch	
5	01-539936-002	Schlauch	
6	00-323945-025	Schlauschelle	
7	00-323945-029	Schlauschelle	
8	01-246214-002	Schlauschelle	
9	01-515222-001	KU-Schraube	

**PLATON SERVICE**

8 (800) 500-34-47

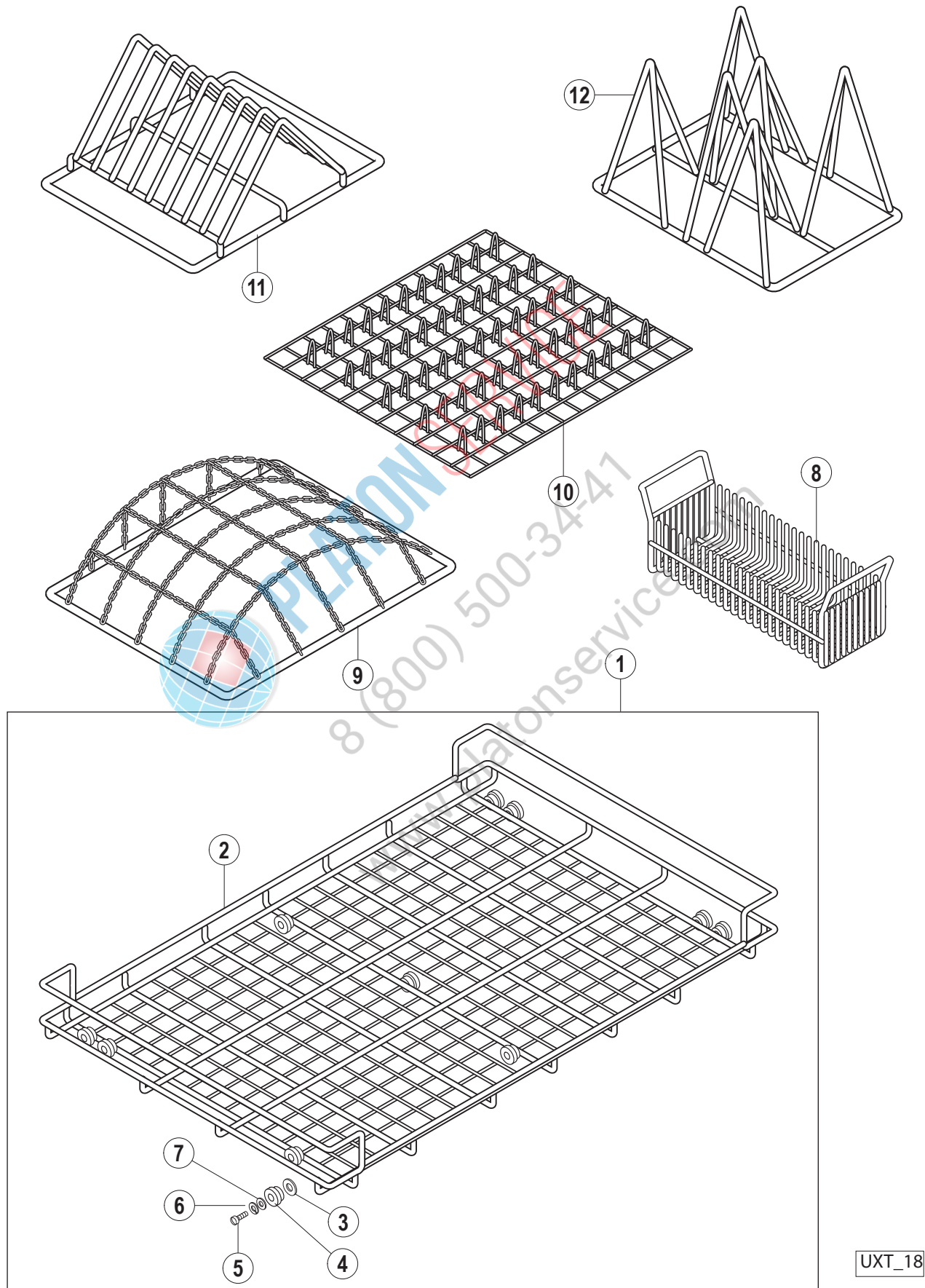
www.platonservice.com

17. Abluft Wärmerückgewinnung



Pos.-Nr.	Teilenummer	Teilebenennung	Bemerkungen
1	01-539969-001	Verkleidung	
2	01-294723-001	Deckel	
3	01-539825-001	Absaugkanal	
4	01-294971-001	Schlauch	
5	01-294971-002	Schlauch	
6	01-294628-001	Absaugkanal	
7	01-294642-001	Querstromventilator	
7a	01-294642-011	Kondensator	
8	01-294753-001	Umlenkblech	
9	01-539965-001	Belüftungskanal	
10	01-539967-001	Befestigung	
11	00-886756-002	Isolierungsdurchführung	
12	01-294624-001	Kondensator	
13	01-294972-001	Abzweigdose	
14	00-695661-002	Kabelverschraubung	
15	00-695664-002	Gegenmutter	
16	00-323945-018	Schlauchschele	
17	01-294719-001	Kabel	
18	01-294722-001	Abdeckung	
19	01-539716-001	Dichtung	
99	04-005547-010	Schraubenkit Abluft-WRG:	
	00-603649-000	Becherschraube M5x10	2x
	00-602568-000	SK-Schraube M5x12	18x
	00-602285-000	Scheibe 5,3	18x
	00-602306-000	Federring B5	2x
	00-605321-001	SK-Mutter M5	40x

18. Körbe



UXT_18

Pos.-Nr.	Teilenummer	Teilebenennung	Bemerkungen
1	00-323741-000	Universalkorb kpl	inkl. Pos. 2 - 7
2	00-323742-000	Universalkorb	
3	00-602287-000	Scheibe	
4	00-323743-000	Rolle	
5	00-602691-000	Schraube	
6	00-602308-000	Federring	
7	00-602283-000	Scheibe	
8	00-323641-000	Besteckkorb	
9	00-323777-000	Kettenrahmen	
10	00-323753-000	Korbeinsatz	
11	00-323637-000	Einsatz für 8 Bleche	
12	00-323638-000	Gestell für 6 Dressierbeutel	



PLATON SERVICE

8 (800) 500-34-47

www.platonservice.com

**HOBART GmbH**

Robert-Bosch-Str. 17
77656 Offenburg
Deutschland
Tel.: +49 (0)781.600-0
Fax: +49 (0)781.600-23 19
E-Mail: info@hobart.de
Internet: www.hobart.de

HOBART Export

Robert-Bosch-Str. 17
77656 Offenburg
Germany
Phone: +49 (0)781.600-2820
Fax: +49 (0)781.600-2819
E-Mail: info-export@hobart.de
Internet: www.hobart-export.com

Hobart UK.

Southgate Way,
Orton Southgate,
Peterborough
PE2 6GN
United Kingdom
Tel.: +44 (0)844 888 7777
Republic of Ireland: +353 (0)1246 0248
Fax: +44 (0)1733 361 347
E-mail: part.sales@hobartuk.com
Internet: www.hobartuk.com

Compagnie HOBART SAS

Allée du 1er mai
77183 Croissy Beaubourg
FRANCE
Tel: +33 (0)1 64 11 60 00
Fax: +33 (0)1 64 11 60 10
E-mail: contact@hobart.fr
Internet: www.hobart.fr

Hobart Nederland BV

Pompmolenlaan 12
3447 GK Woerden
Telefoon +31 (0)348 462626
Fax: +31 (0)348 430117
E-mail: info@hobartnederland.nl
Internet: www.hobartnederland.nl

Hobart Foster Belgium bvba/sprl

Industriestraat 6
1910 Kampenhout
Telefoon +32 (0) 16.60.60.40
Fax +32 (0) 16.60.59.88
E-mail: info@hobart.be
Internet: www.hobart.be

Hobart Norge

Gamle Drammenvei 120
N-1363 Høvik
Tlf.: +47-67109800
Fax: +47-67109801
E-post: post@hobart.no
Hjemmeside: www.hobart.no

Hobart Scandinavia ApS

Håndværkerbyen 27
2670 Greve
Danmark
Tlf.: +45 4390 5012
Fax.: +45 4390 5002
E-mail: salg@hobart.dk
Internet: www.hobart.dk

Hobart Sweden/Finland

Tel: +46 8 584 50 920
E-mail: info@hobart.se
Internet: www.hobart.se

Australia**Hobart Food Equipment**

Unit 1 / 2 Picken Street,
Silverwater NSW, 2128
Tel: +61 1800 462 278
Fax: +61 02 9714 0222
E-mail: sales@hobartfood.com.au
Internet: www.hobartequipment.com.au

HOBART China

15th Floor, Building A
New Caohejing International Business
Center
391 Gui Ping Road
Shanghai, 200233
Telephone: +86 (0)21 34612000
Fax: +86 (0)21 34617166
Internet: www.hobartchina.com